

ubitricity SimpleSocket P11 / P11 Duo

Die SimpleSocket P11 kann als Einzelpoller mit einem Ladepunkt oder als Doppelpoller mit zwei integrierten Ladepunkten bezogen werden. Jeder Ladepunkt ermöglicht einen Ladestrom von bis zu 16 A und damit 1-phasiges (3,7 kW) und 3-phasiges (11 kW) Laden. Als Schutztechnik wird je Ladepunkt ein Fehlerstromschutzschalter RCD Typ A benötigt, ein DC-Fehlerstromsensor⁽⁴⁾ ist integriert.



Technische Informationen

Allgemein	Material: Stahl, feuerverzinkt, geschweißt Farbe: RAL 7043 (dunkelgrau), pulverbeschichtet; Struktur: Feinstruktur matt Grundplatte: 300 x 300 mm, Höhe: 10 mm, 4 Bohrungen Ø 22 mm, Lochabstand 220 mm Schlüssel Revisionsklappe: Dreieckschlüssel M10	
Variante	P11	P11 Duo
Pollerrohr	Ø 139,7 mm / 164,1 mm incl. Outlet	Ø 193,7 mm / 240,3 mm incl. Outlets
Höhe	1450 mm	1450 mm
Höhe Outlet	1250 mm	1260 mm, gegenüber liegend
Gewicht	ca. 30 kg	ca. 35 kg
Revisionsklappe	mittig: Zugang Anschluss und Absicherung, 110 x 500 mm (B x H)	oben: Wartung Outlets, 140 x 400 mm (B x H); unten: Zugang Anschluss und Absicherung, 140 x 500 mm (B x H)
Montage	Festinstallation auf Fundament; Fixierung mit 4 x Muttern, passend für Gewindestangen	
Fundament	Empfohlene Abmaße: 550 x 550 x 400 mm (B x T x H) mit 4 x Gewindestangen M16 – M20 (maximal 35 mm Überstand aus dem Fundament) und zentralem Leerrohr (Ø 140 mm); Fundamentoberkante 200 mm unter Erde	
Installationsanschluss	Integrierter Netzanschluss mit Reihenklammen Benötigte Überlänge der Installationsleitung: 1000 mm Maximaler Aderquerschnitt (starr/flex): 10 mm ² Abisolierlänge: 10 – 12 mm	
Schutztechnik	<ul style="list-style-type: none"> > Standardausführung mit integriertem Übergabepunkt: Vorgelagerte Installation von Leitungsschutz CB und RCD Typ A, muss kundenseitig bereit gestellt werden > Ausführung mit eingebauter Schutztechnik: Im Poller integrierter Leitungsschutzschalter CB und RCD Typ A ($I_{\Delta n} \geq 30 \text{ mA}$) Vorgelagerte Installation des RCD Typ A entfällt, Leitungsschutz CB muss kundenseitig bereit gestellt werden 	
Steckvorrichtung	Typ 2 EN 62196-1/2 mit automatischer Steckerverriegelung	
Ladeleistung ⁽¹⁾	Max. 11 kW (3-phasig, 16 A, 230/400 VAC, ~50 Hz) ^(2, 3)	
Standby-Verbrauch ⁽¹⁾	< 1 W	
Statusanzeige ⁽¹⁾	1x RGB LED im Outlet	
Schutzart	IP54, IK08	
Lagertemperatur	-25 bis +80 °C	
Betriebstemperatur	-20 bis +45 °C	
Kommunikationstechnologie	UMTS / GSM (nur bei SimpleSocket ^{Plus})	
Schnittstellen ⁽¹⁾	Micro-USB, separate Leitung mit Länge 500 mm, LAN RJ45-Stecker, separate Leitung mit Länge 700 mm	

(1) Pro integrierten Ladepunkt

(2) Die max. Ladeleistung kann durch anchlussseitige Bedingungen begrenzt sein.

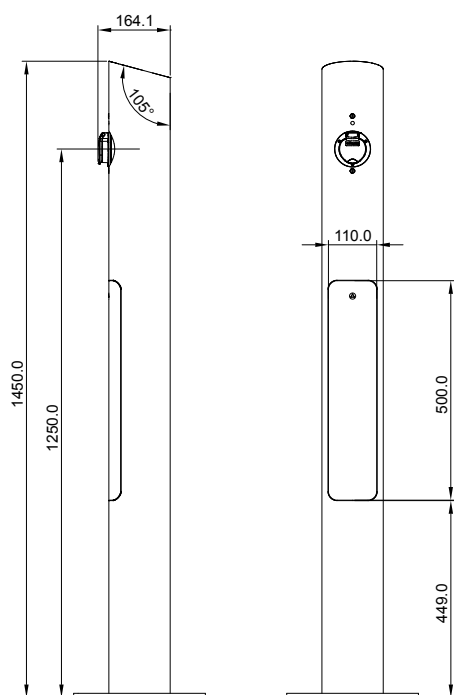
(3) Voraussetzungen für die maximale Ladeleistung von 11 kW sind: Ein 3-phasiges Ladekabel, ein Fahrzeug mit 3-phasigem Ladeanschluss (min. 3x16 A), und ein 3-phasiger 16 A-Installationsanschluss.

(4) DC-Fehlerstrom $I_{\Delta n} \geq 6 \text{ mA}$

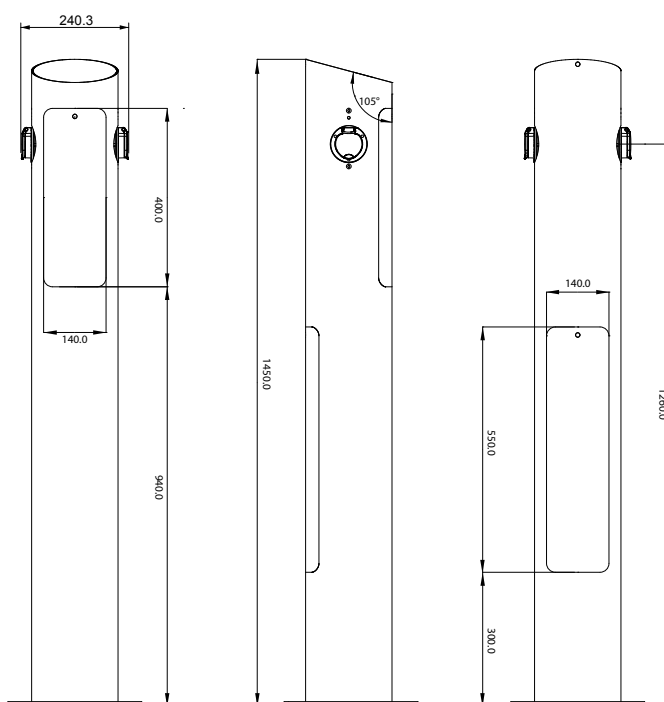
ubitricity SimpleSocket P11/P11 Duo

Abmessungen

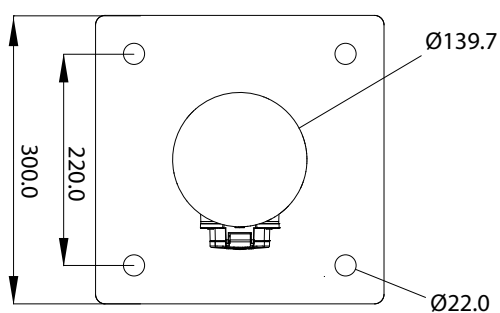
Einzelpoller SimpleSocket P11



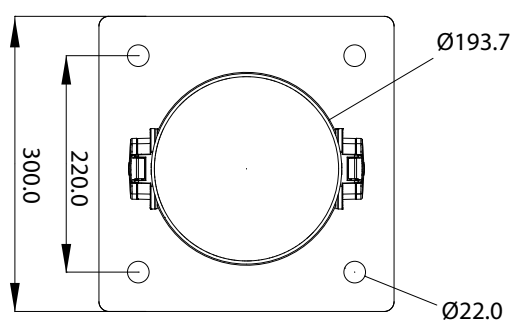
Doppelpoller SimpleSocket P11 Duo



Flanschplatte P11



Flanschplatte P11 Duo



DB_SimpleSocket_P11_1018_DE